



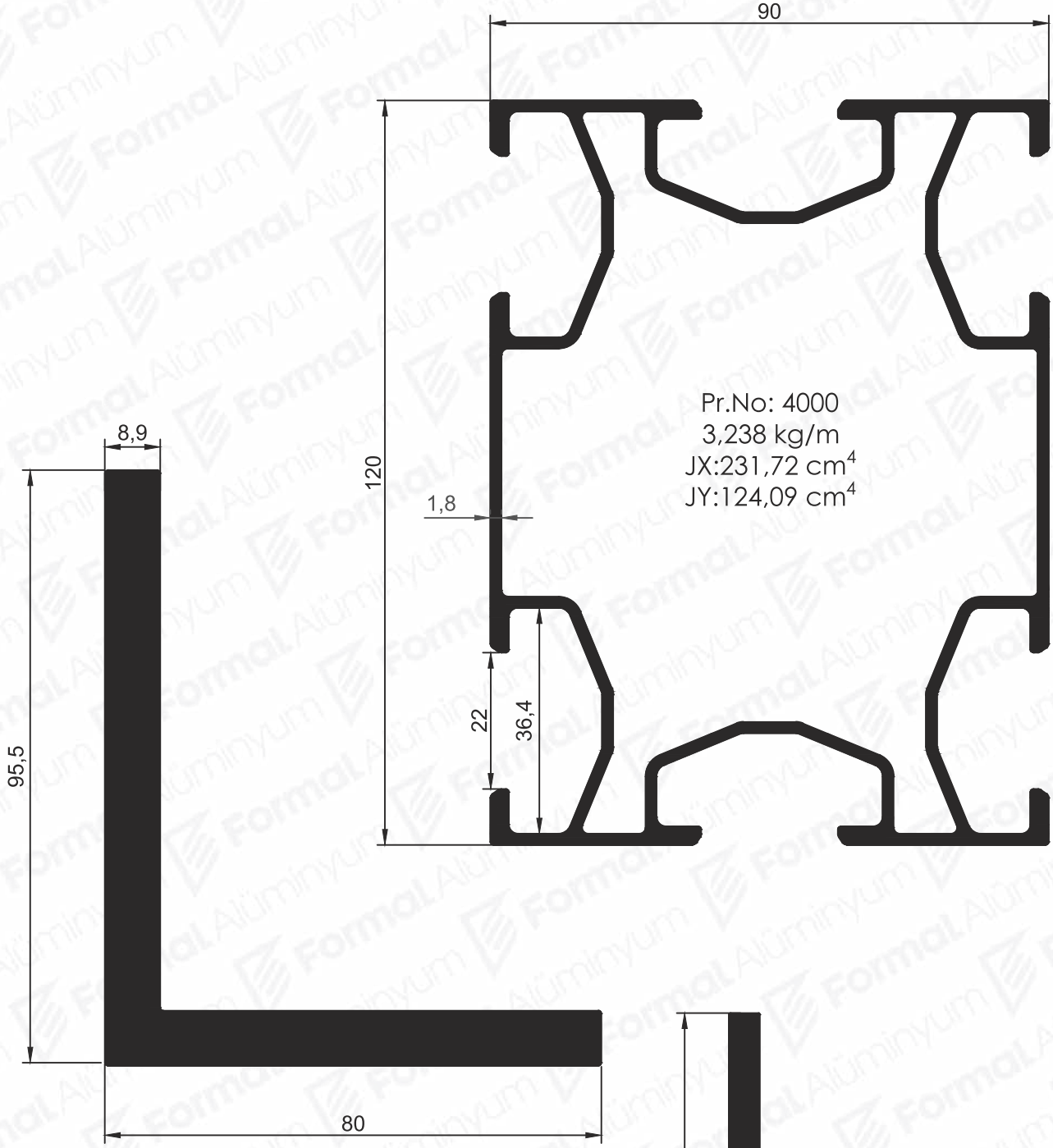
SUPPLIER  
OF SECTORAL  
LEADERS

Sektör Liderlerinin  
Tedarikçisi

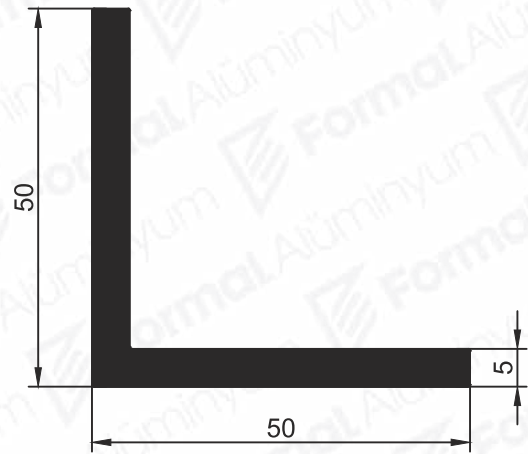
# SOLAR CONSTRUCTION SYSTEMS

Solar Konstrüksiyon  
Sistemleri

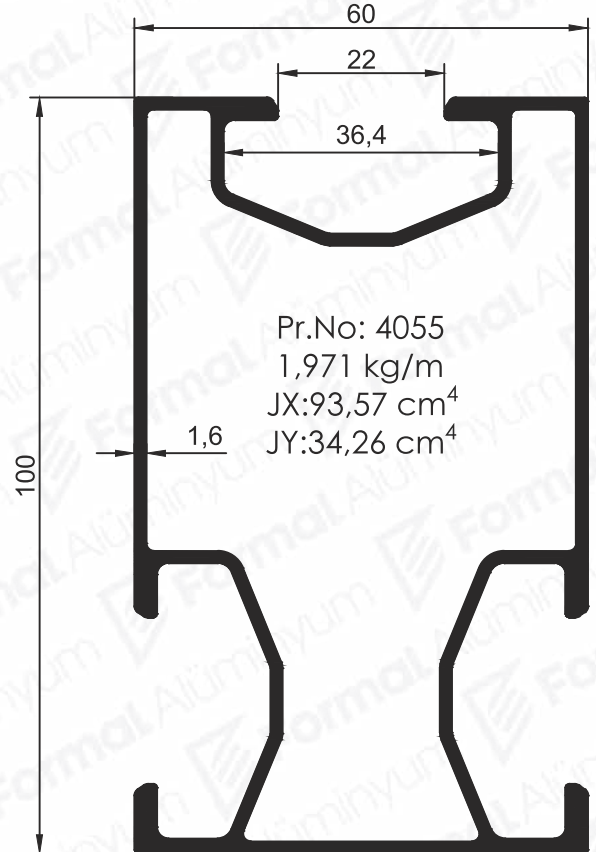
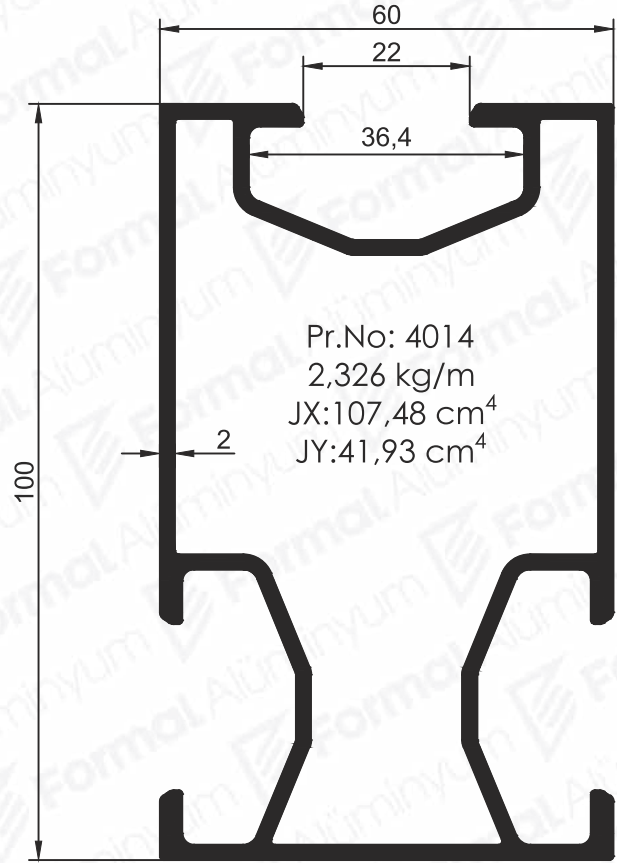
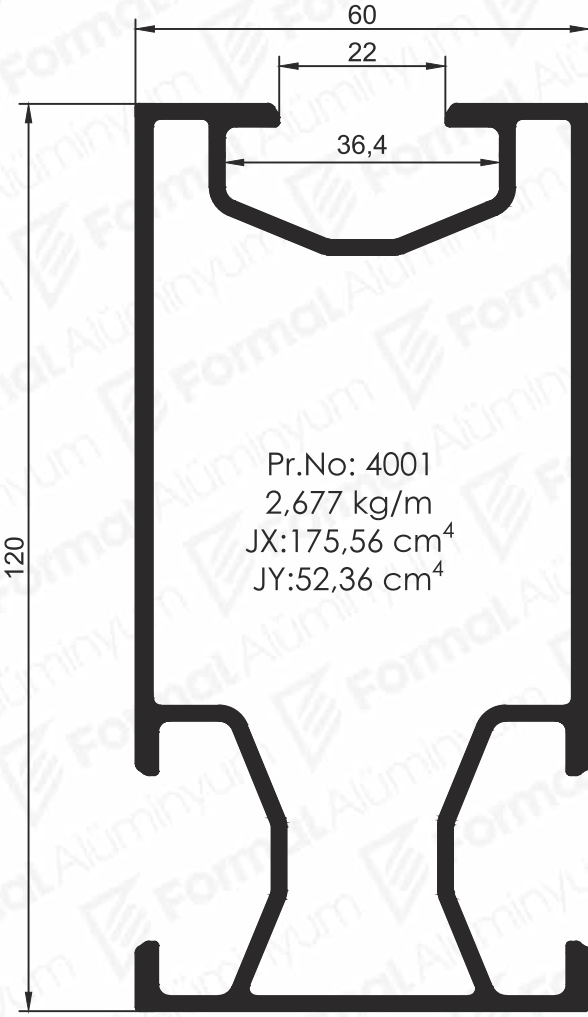
2020/1

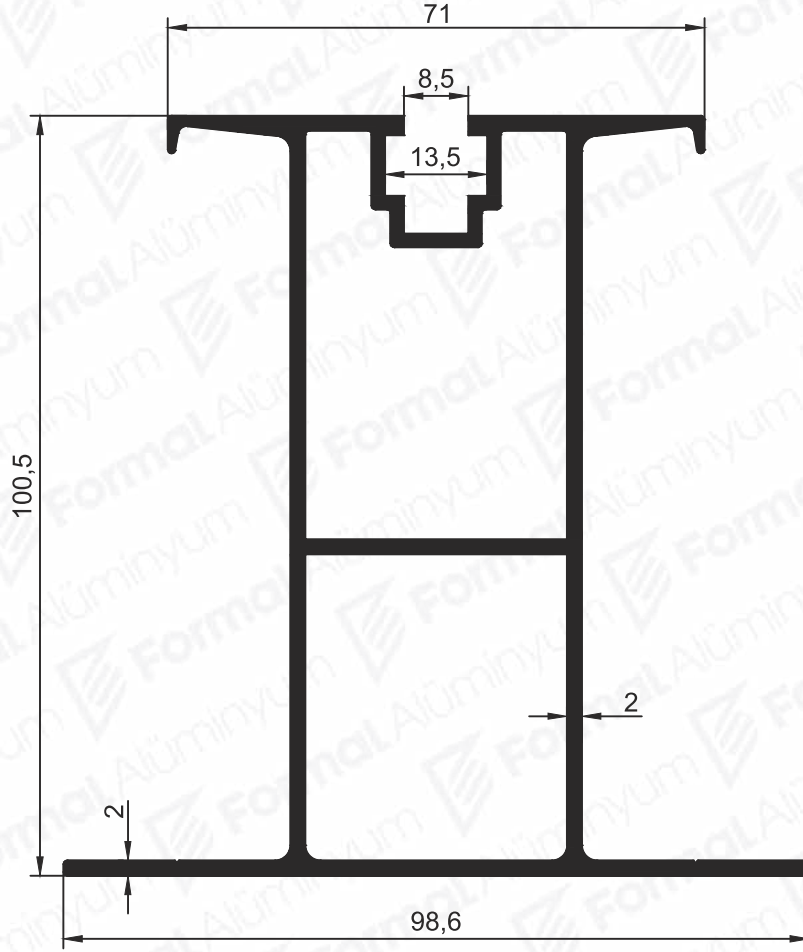


Pr.No: 8817  
4,030 kg/m

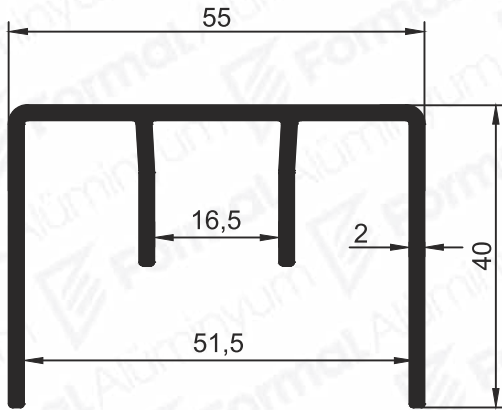


Pr.No: 8949  
1,287 kg/m

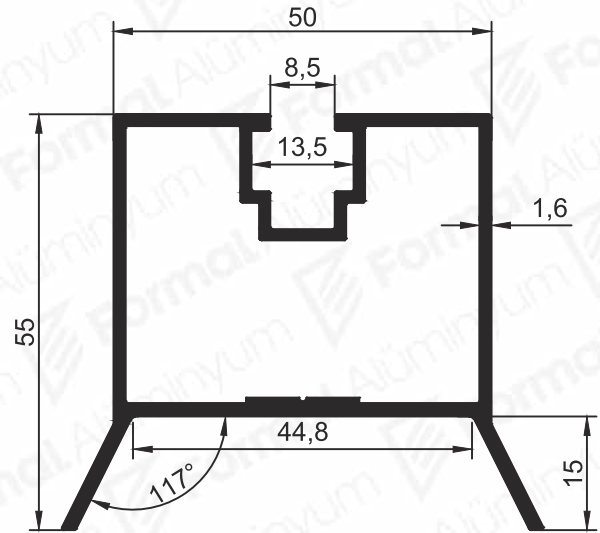




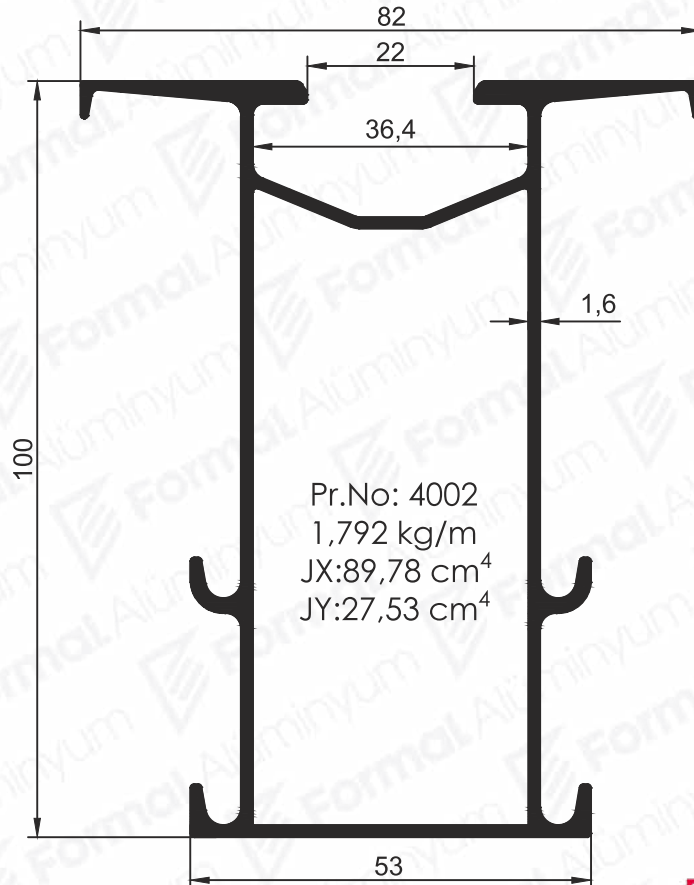
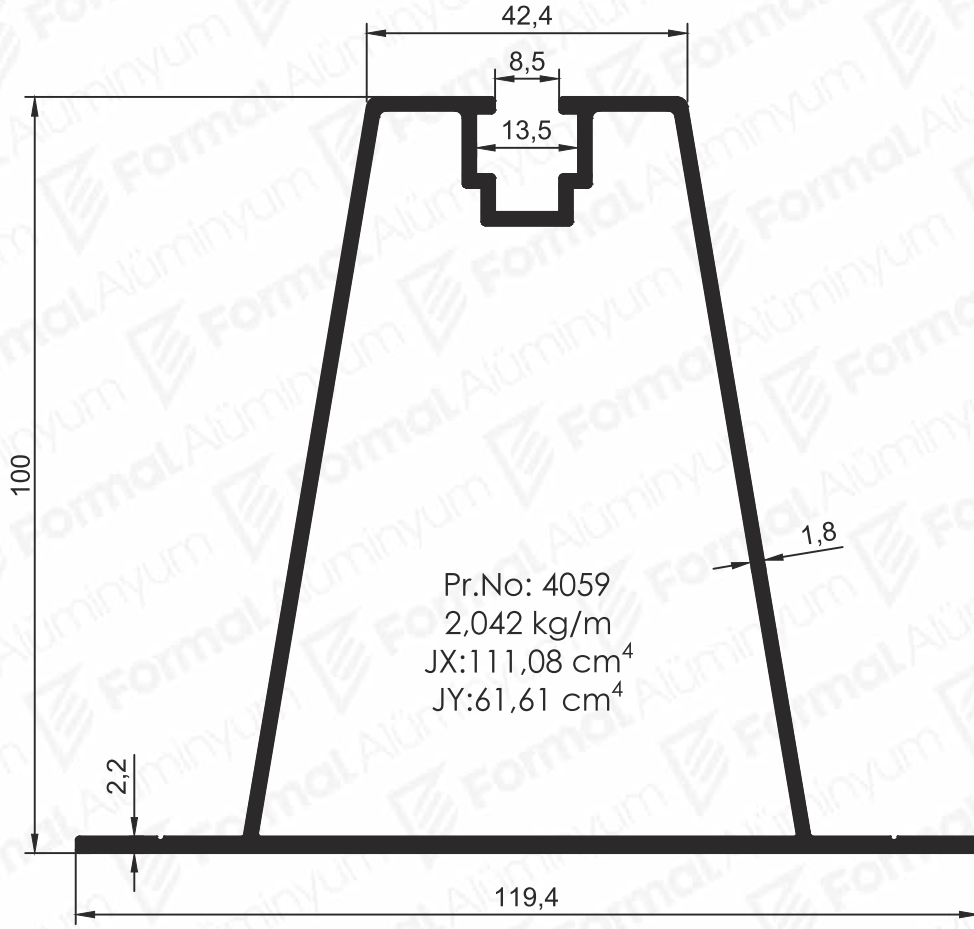
Pr.No: 4058  
 2,369 kg/m  
 JX: 124,55 cm<sup>4</sup>  
 JY: 36,71 cm<sup>4</sup>

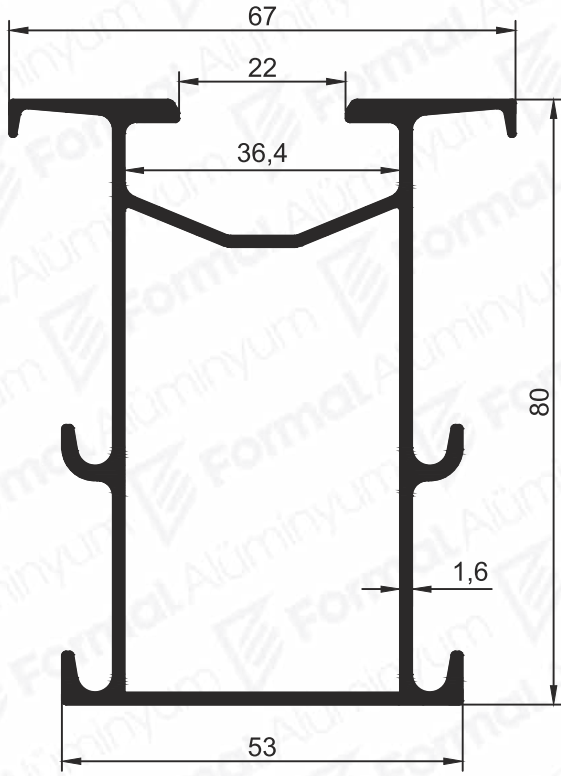


Pr.No: 4077  
 0,911 kg/m

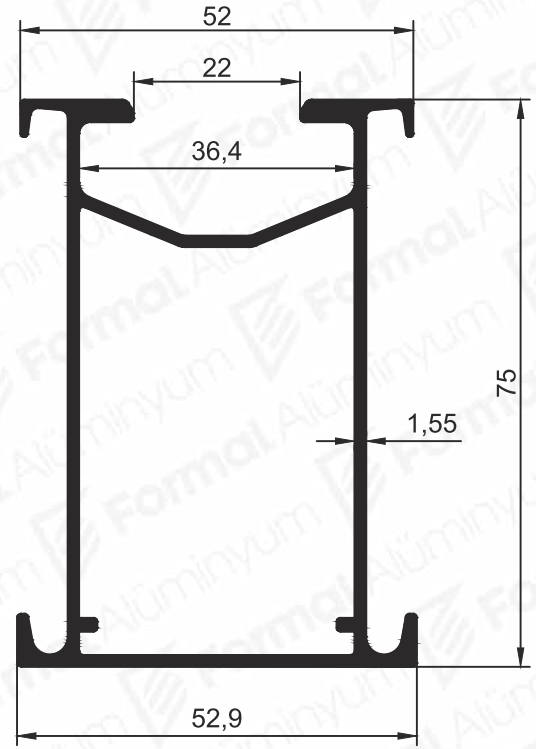


Pr. No: 3419  
 1,119 kg/m  
 JX: 12,22 cm<sup>4</sup>  
 JY: 15,20 cm<sup>4</sup>

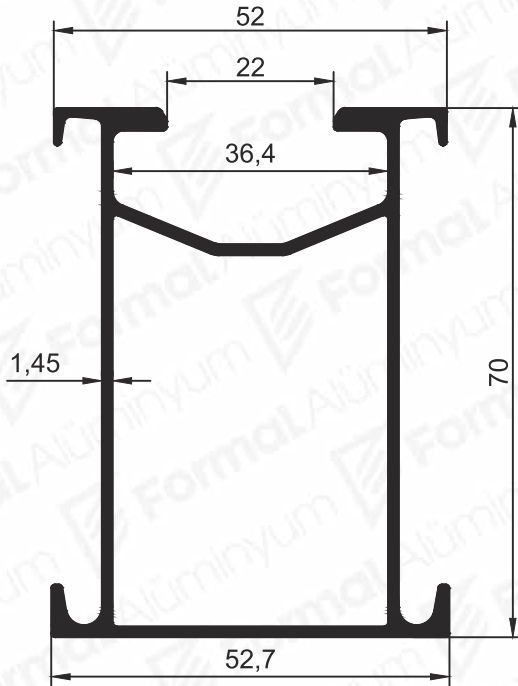




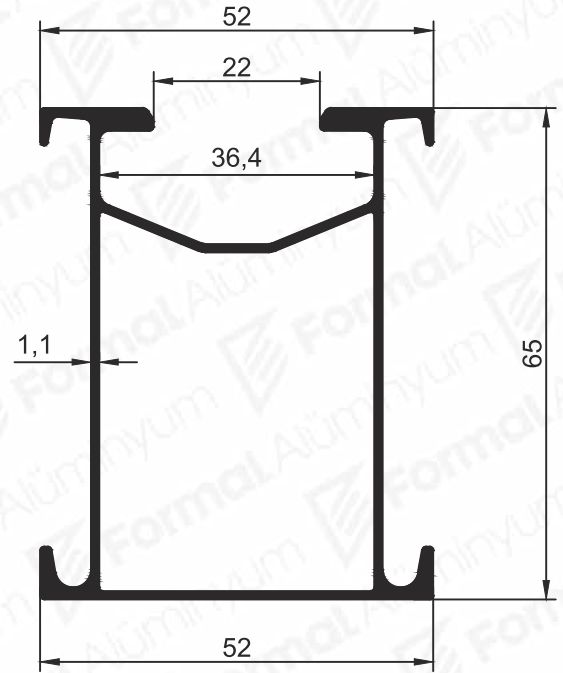
Pr.No: 4013  
1,517 kg/m  
JX:46,93 cm<sup>4</sup>  
JY:20,72 cm<sup>4</sup>



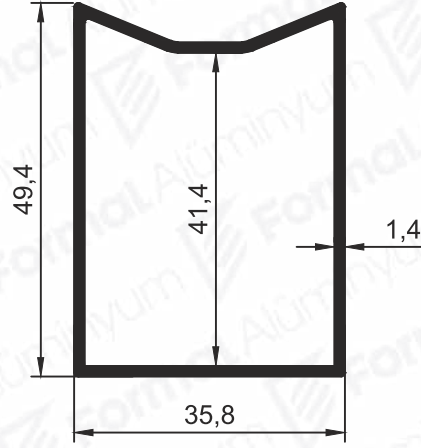
Pr.No: 4074  
1,272 kg/m  
JX:36,38 cm<sup>4</sup>  
JY:14,94 cm<sup>4</sup>



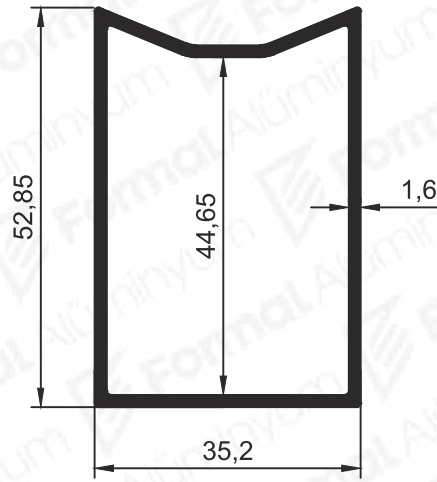
Pr.No: 4054  
1,161 kg/m  
JX:29,02 cm<sup>4</sup>  
JY:13,55 cm<sup>4</sup>



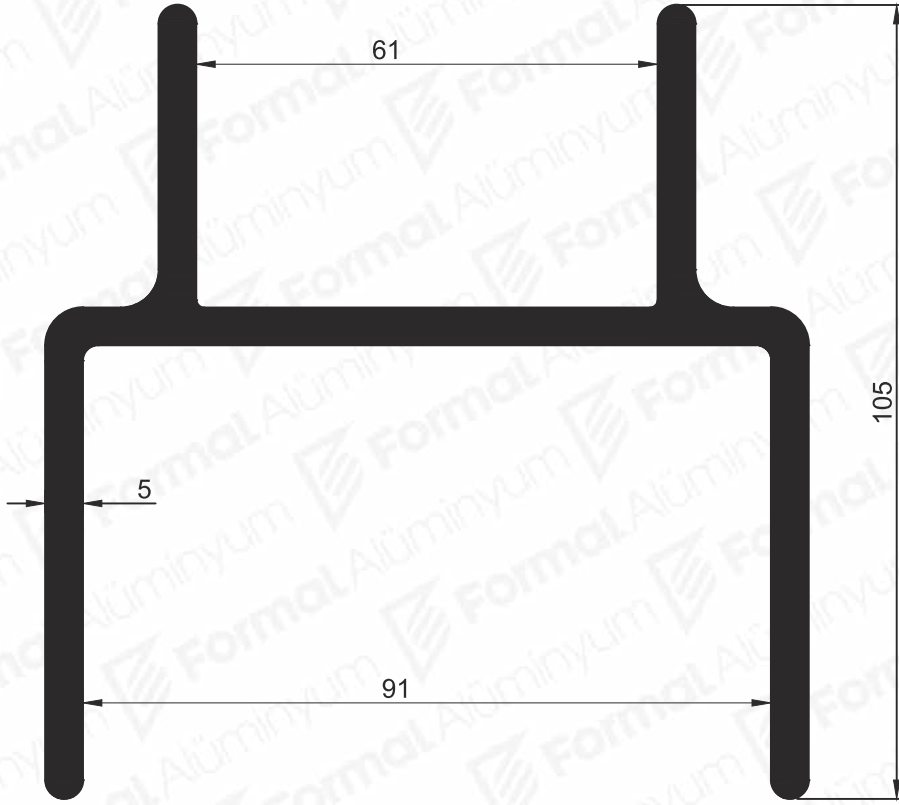
Pr.No: 4050  
0,926 kg/m  
JX:21,12 cm<sup>4</sup>  
JY:10,99 cm<sup>4</sup>



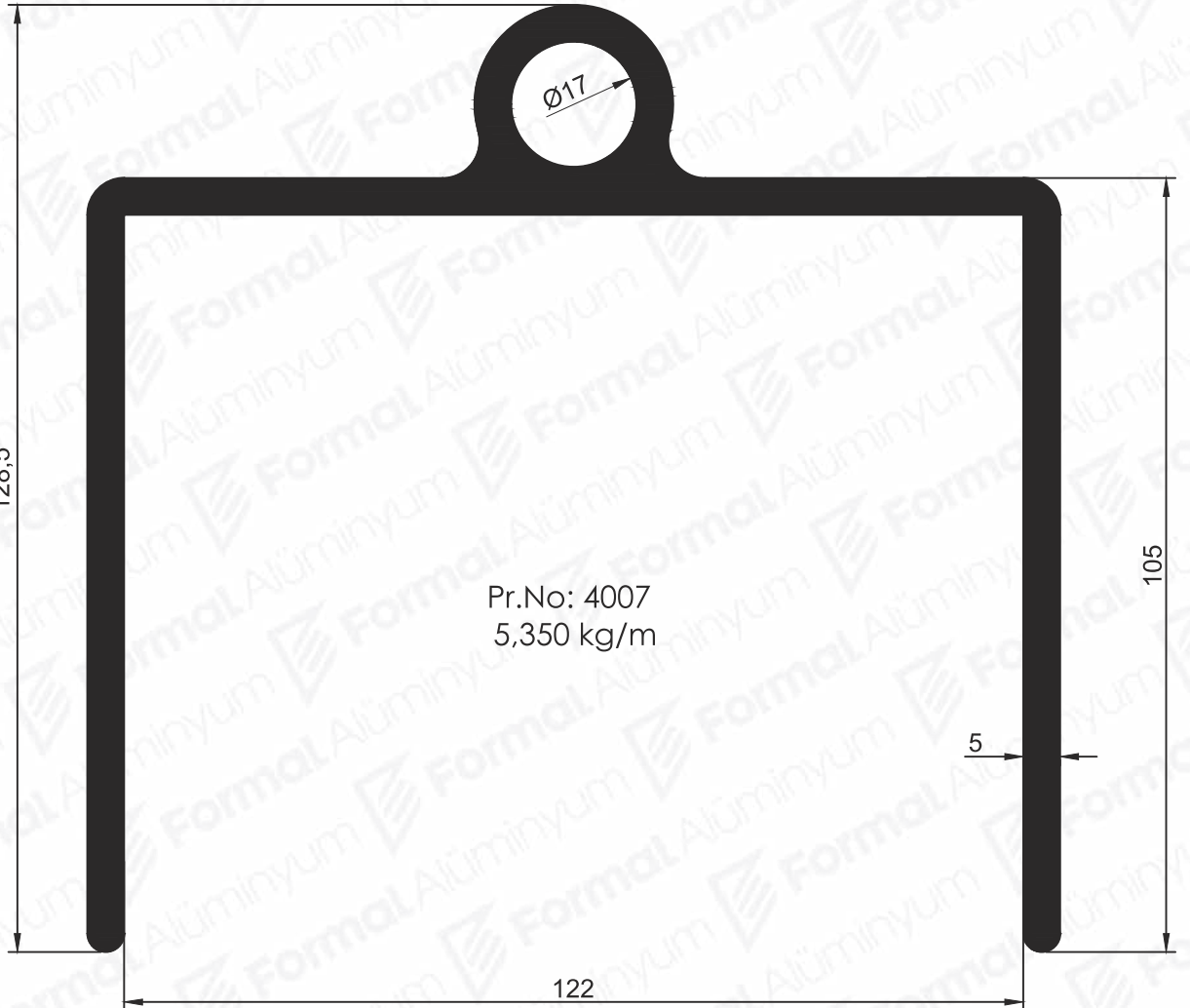
Pr.No: 4051  
0,632 kg/m



Pr.No: 4056  
0,743 kg/m

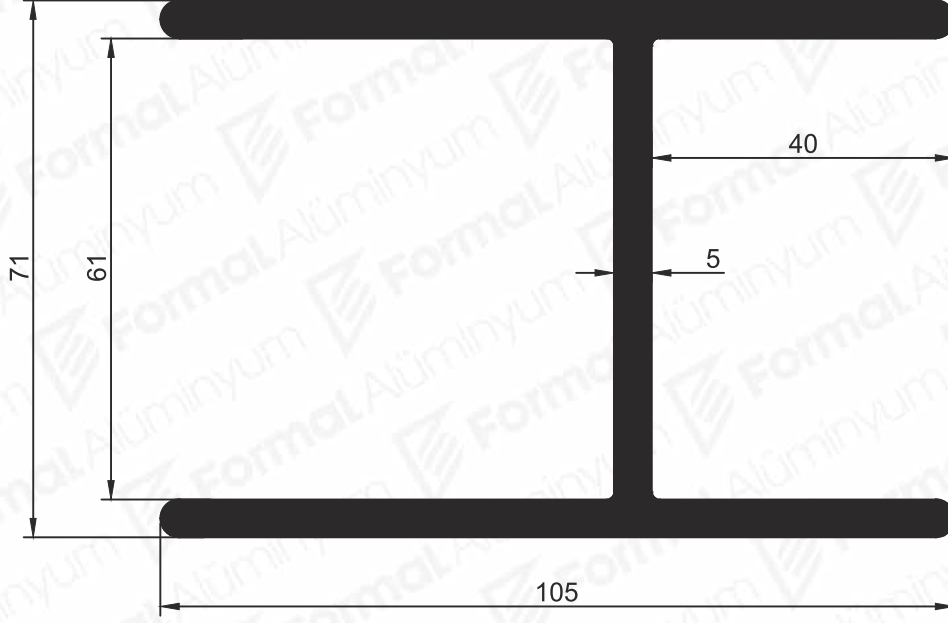


Pr.No: 4003  
4,055 kg/m

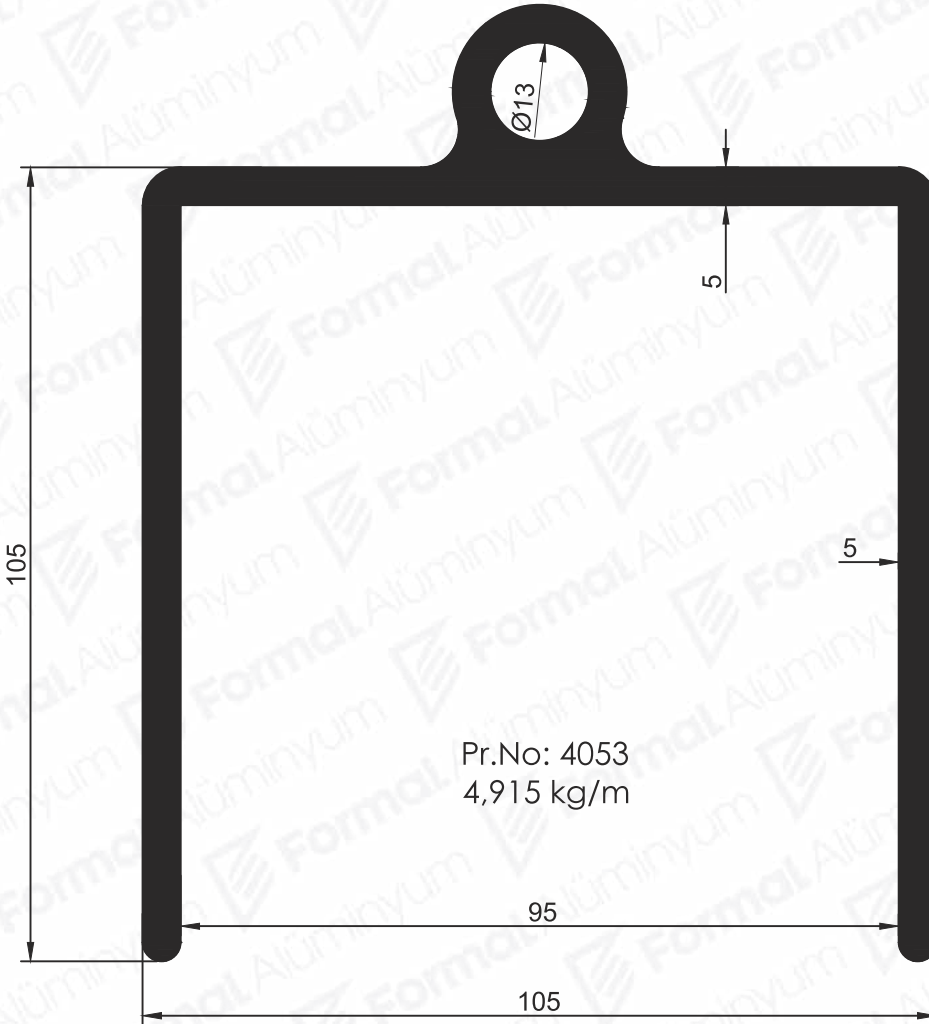


Pr.No: 4007  
5,350 kg/m

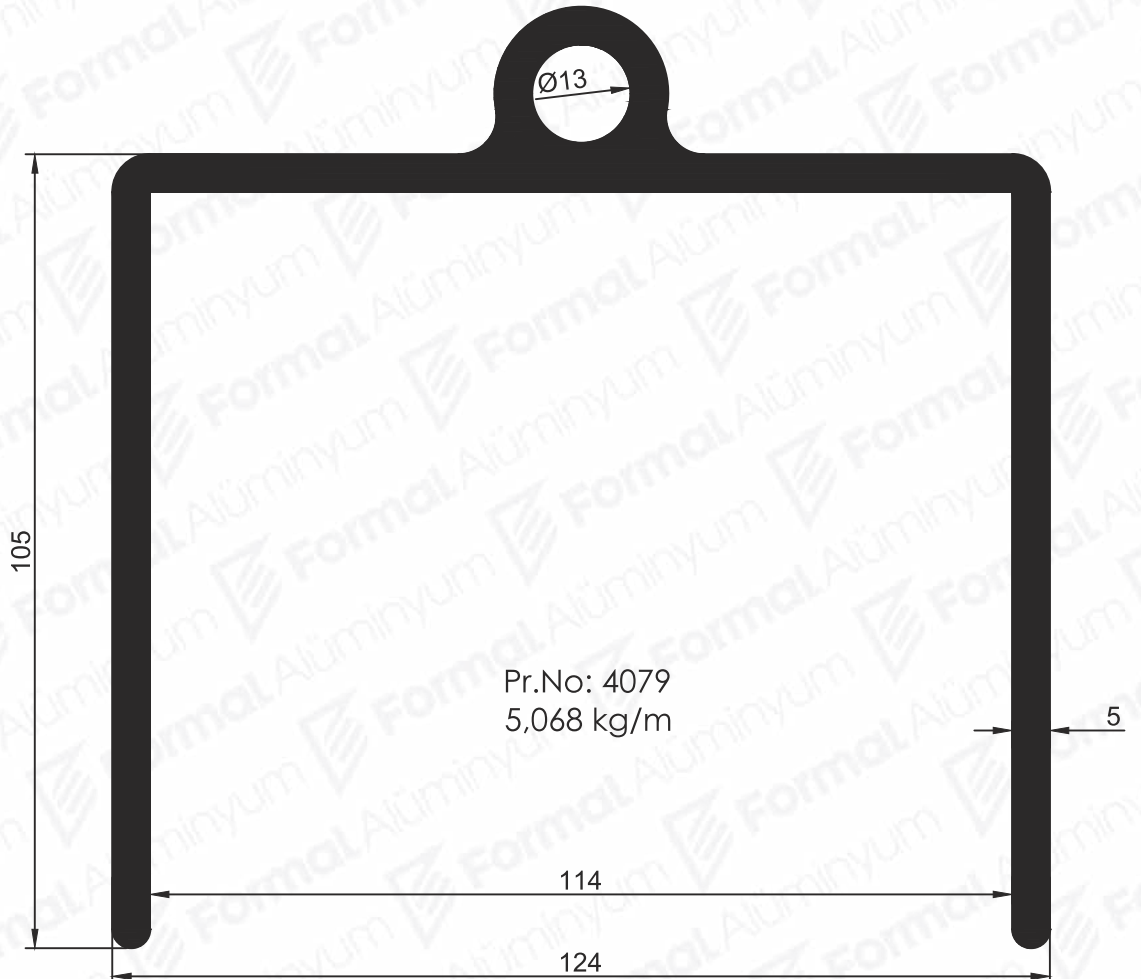
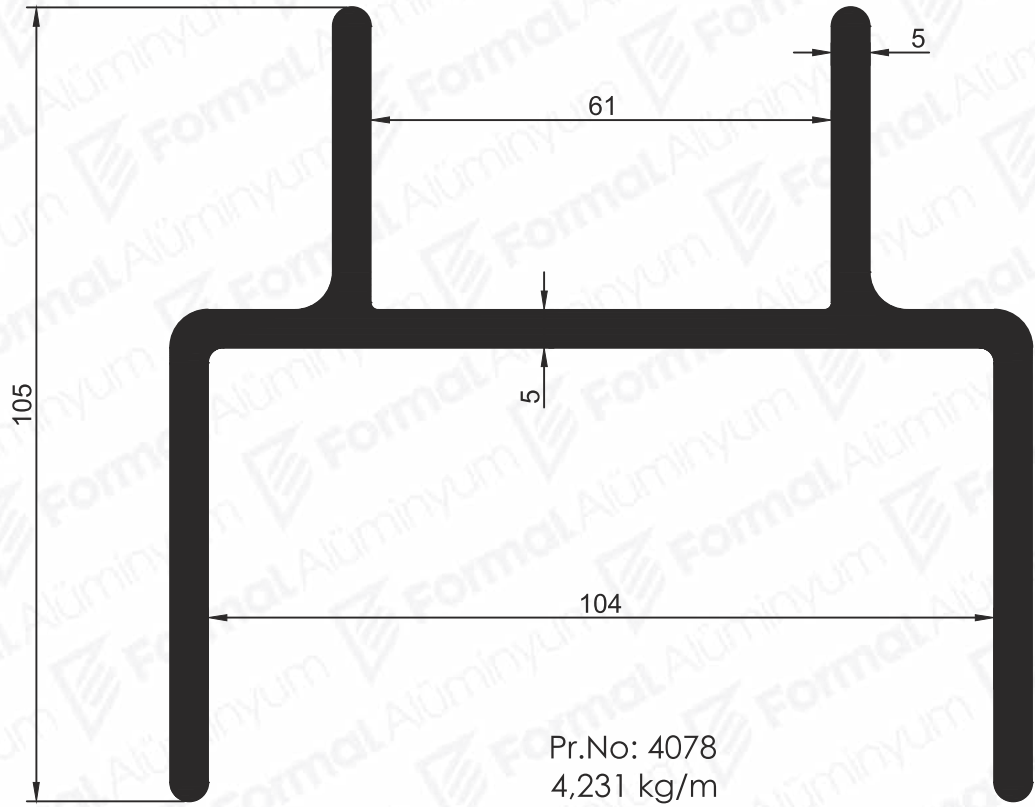


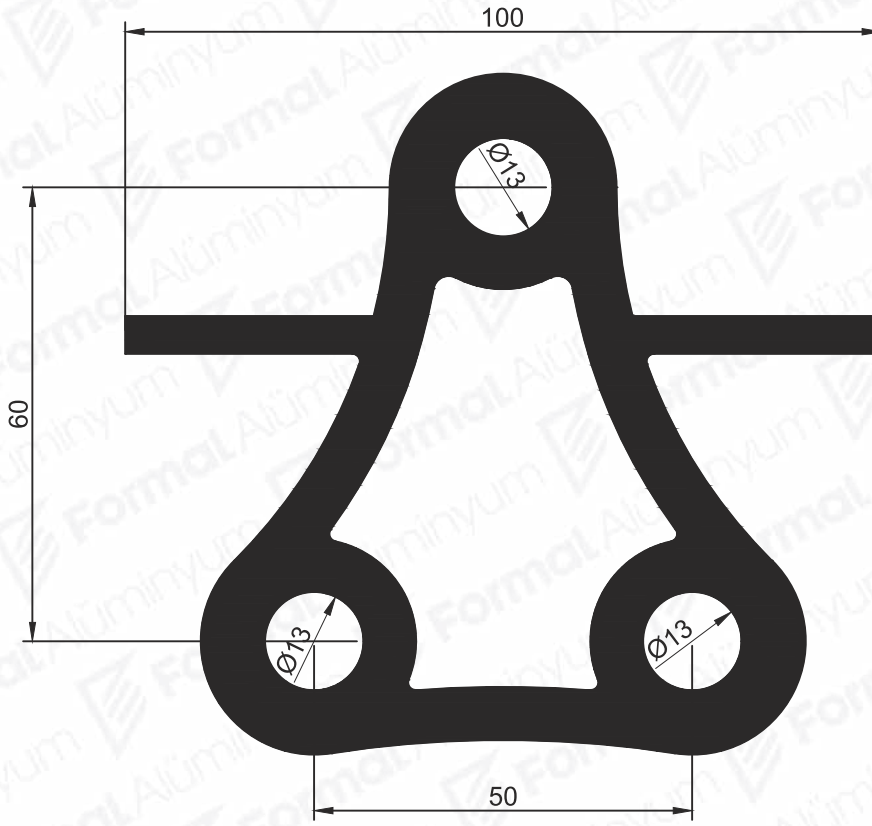


Pr.No: 4057  
3,645 kg/m

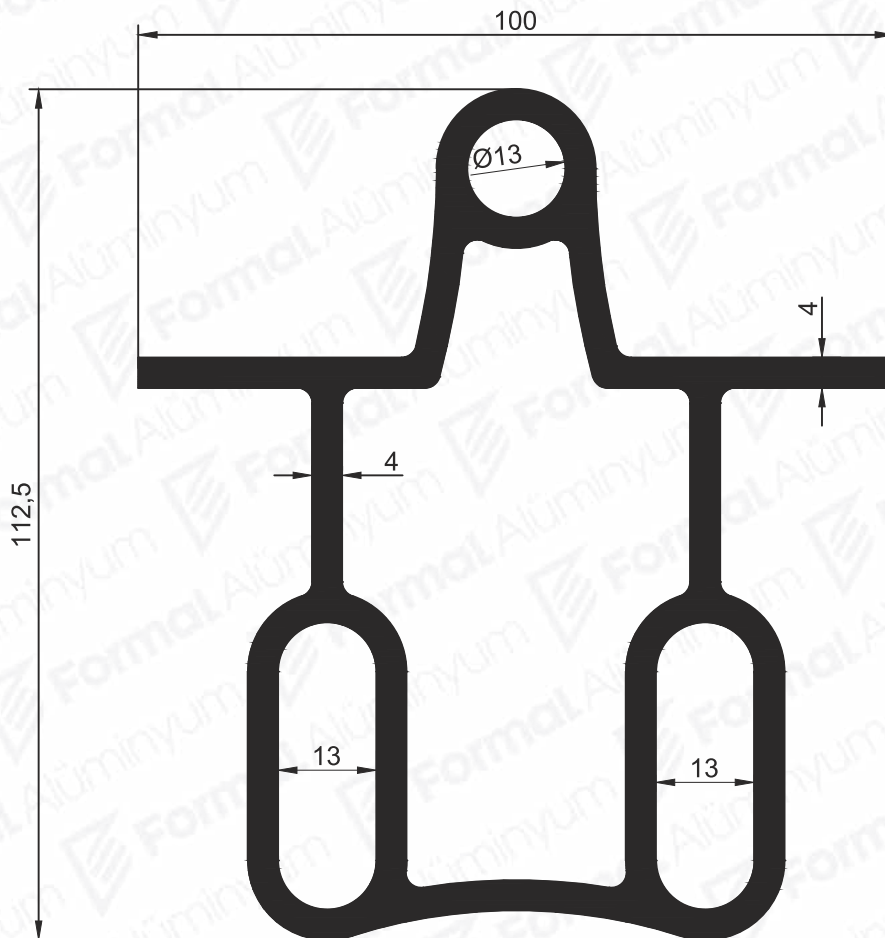


Pr.No: 4053  
4,915 kg/m

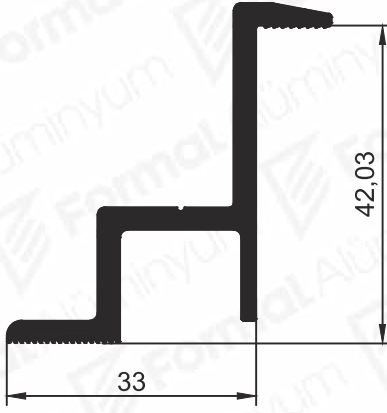




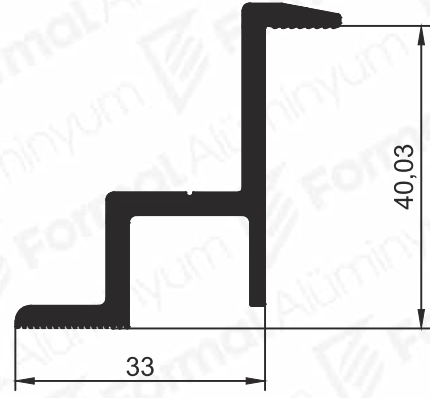
Pr.No: 4060  
7,369 kg/m



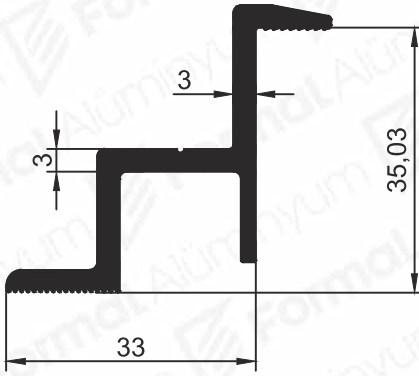
Pr.No: 4061  
5,114 kg/m



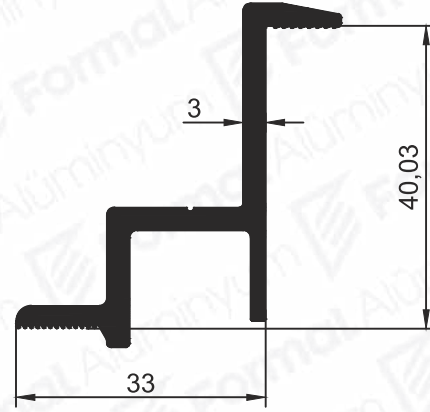
Pr.No: 4004  
0,731 kg/m



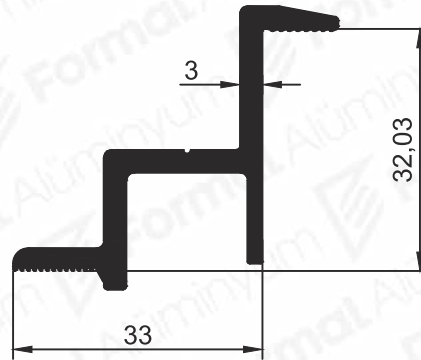
Pr.No: 4015  
0,715 kg/m



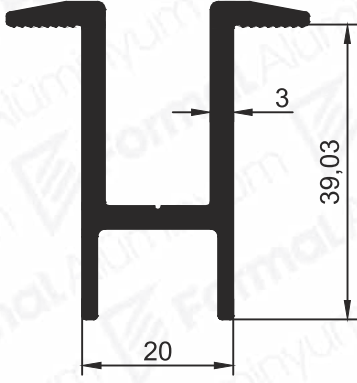
Pr.No: 4018  
0,674 kg/m



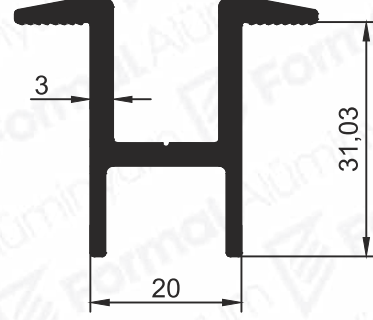
Pr.No: 4012  
0,739 kg/m



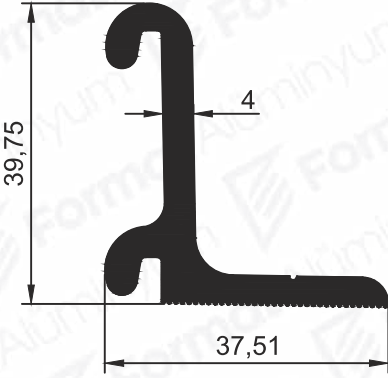
Pr.No: 4016  
0,674 kg/m



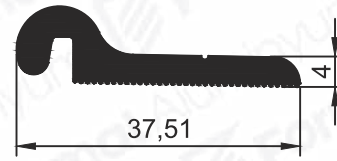
Pr.No: 4005  
0,869 kg/m



Pr.No: 4017  
0,739 kg/m

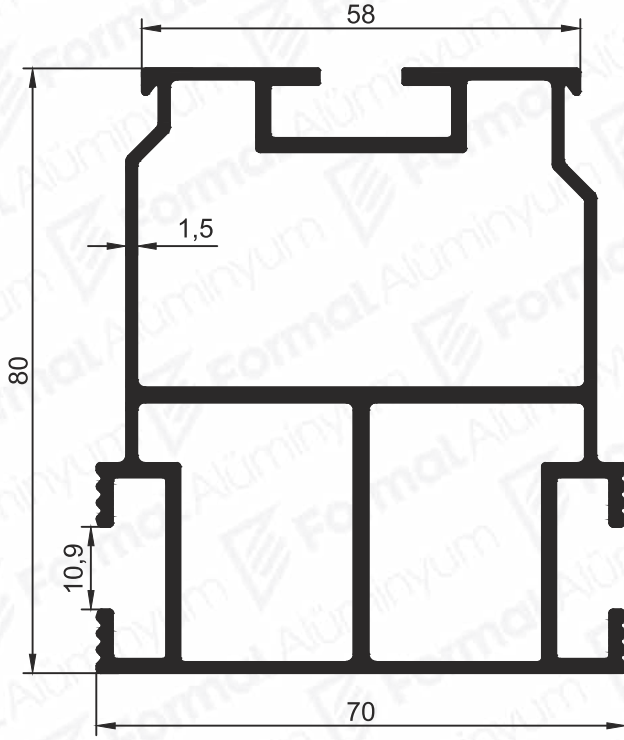


Pr.No: 4006  
0,917 kg/m

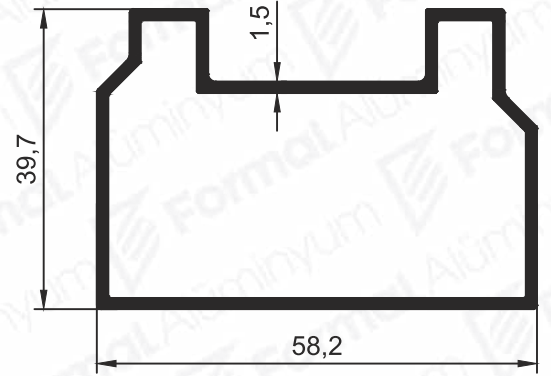


Pr.No: 4052  
0,468 kg/m

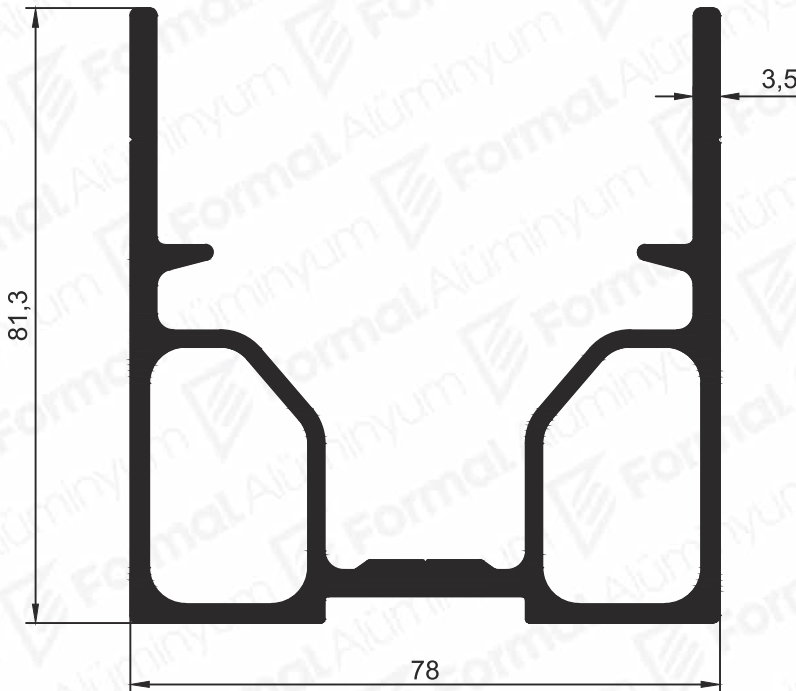
## SANDVIÇ ÇATI TIPI SİSTEMLERİ



Pr.No: 4062  
2,201 kg/m  
JX:41,03 cm<sup>4</sup>  
JY:59,58 cm<sup>4</sup>

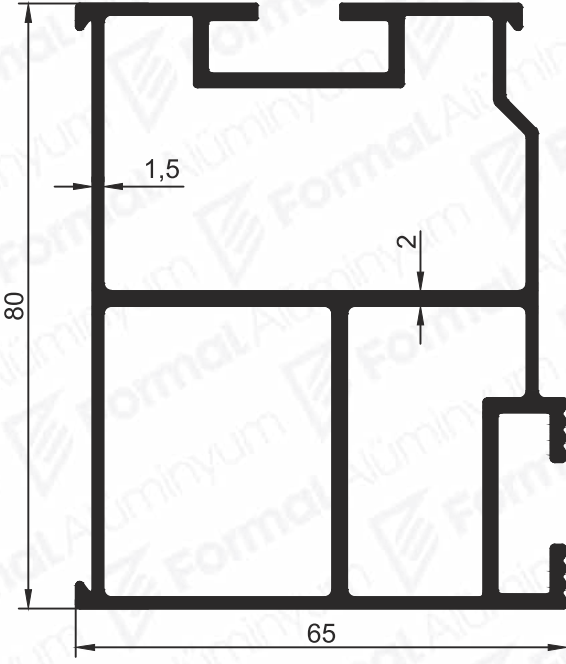


Pr.No: 4063  
0,831 kg/m

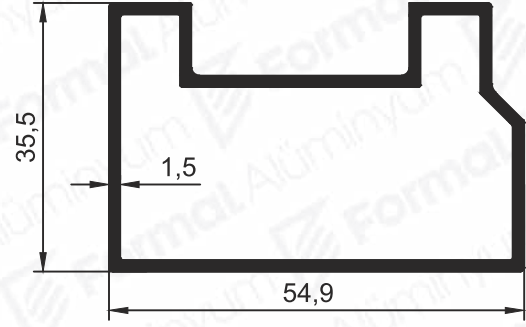


Pr.No: 4064  
2,761 kg/m

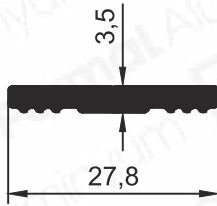
## KREMİT ÇATI TİPİ SİSTEMLERİ



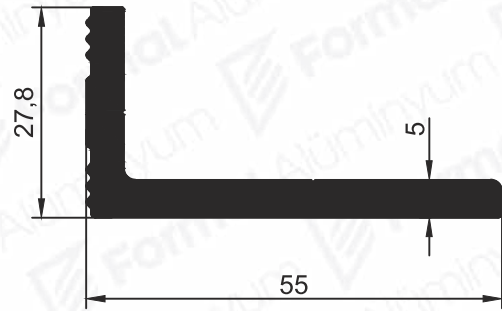
Pr.No: 4065  
2,037 kg/m  
JX:32,16 cm<sup>4</sup>  
JY:57,04 cm<sup>4</sup>



Pr.No: 4066  
0,779 kg/m

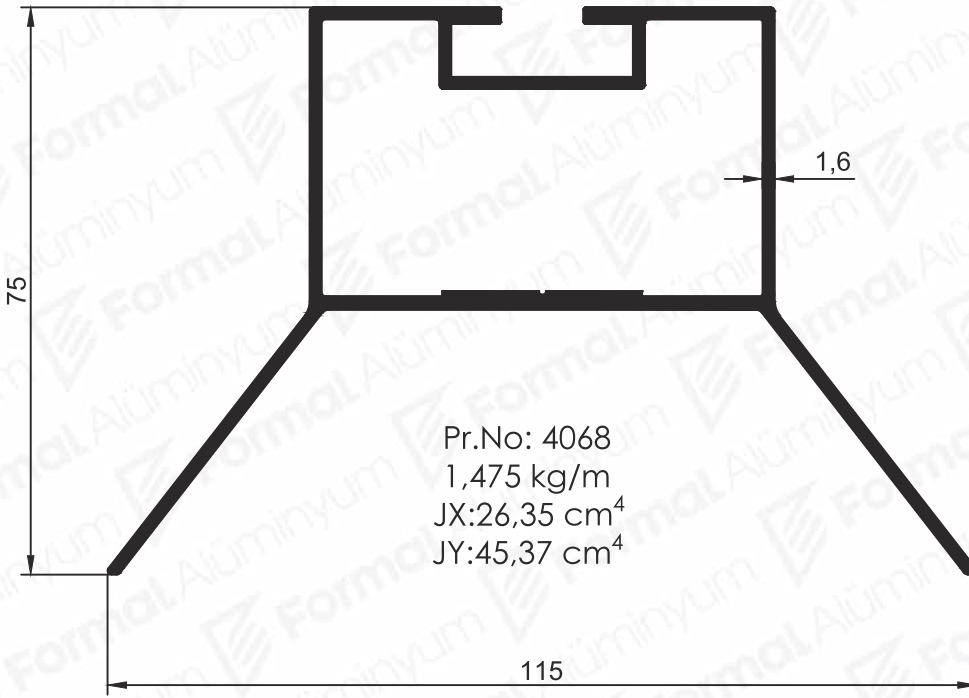


Pr.No: 4067  
0,241 kg/m

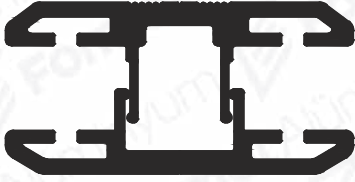


Pr.No: 4073  
1,032 kg/m

## TRAPEZ ÇATI TİPİ SİSTEMLERİ



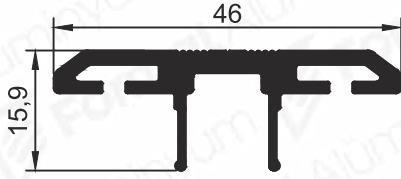




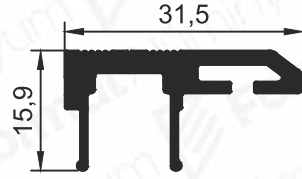
ORTA PANEL TUTUCU



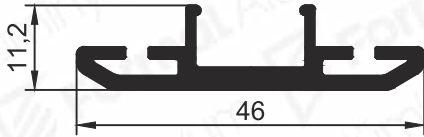
KENAR PANEL TUTUCU



Pr.No: 4069  
0,519 kg/m



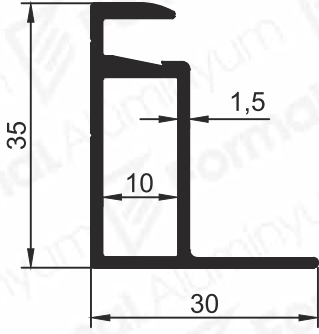
Pr.No: 4071  
0,397 kg/m



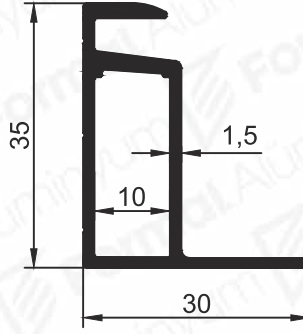
Pr.No: 4070  
0,466 kg/m



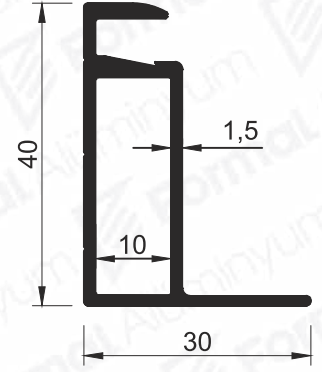
Pr.No: 4072  
0,333 kg/m



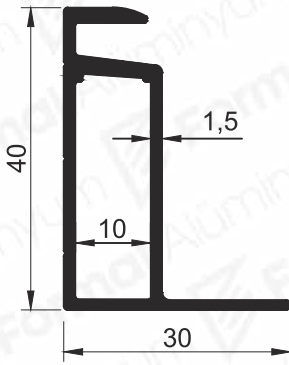
Pr.No: 4091  
0,455 kg/m



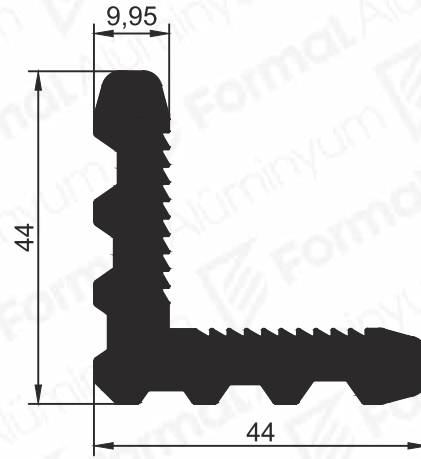
Pr.No: 4020  
0,458 kg/m



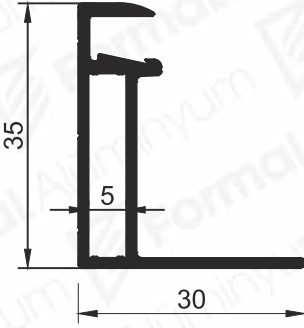
Pr.No: 4019  
0,496 kg/m



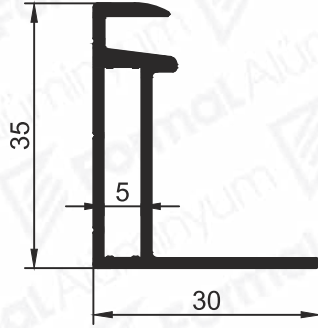
Pr.No: 4021  
0,499 kg/m



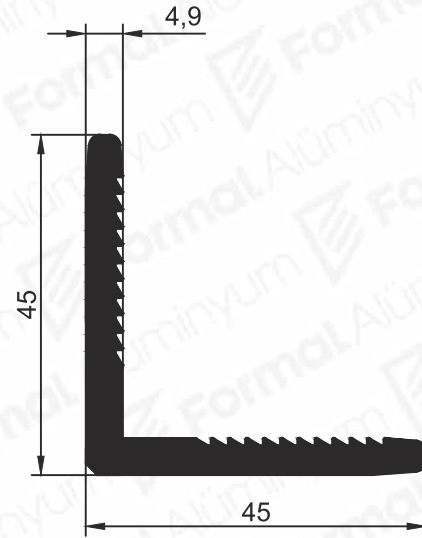
Pr.No: 4091  
1,715 kg/m



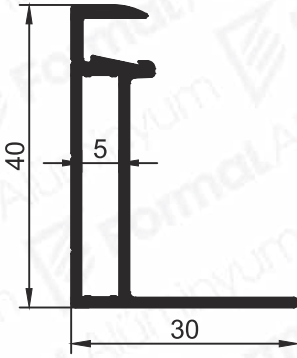
Pr.No: 4226  
0,408 kg/m



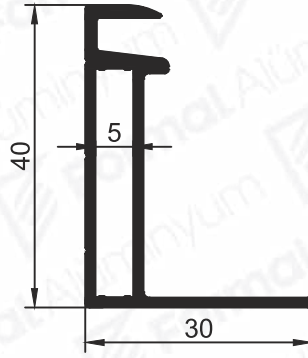
Pr.No: 4023  
0,412 kg/m



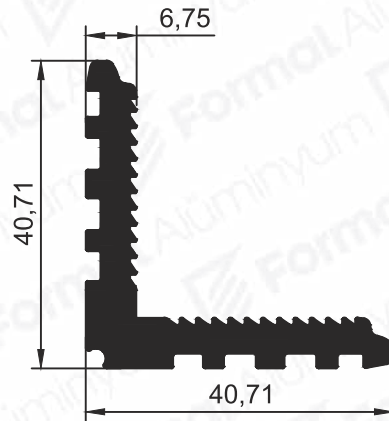
Pr.No: 4227  
1,043 kg/m



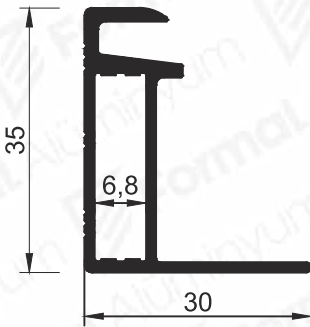
Pr.No: 4022  
0,445 kg/m



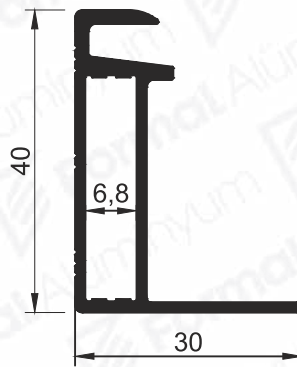
Pr.No: 4024  
0,449 kg/m



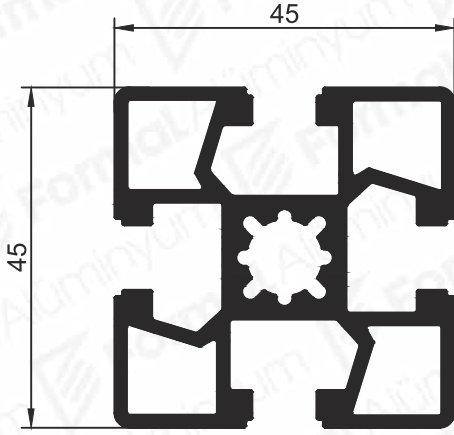
Pr.No: 4193  
1,056 kg/m



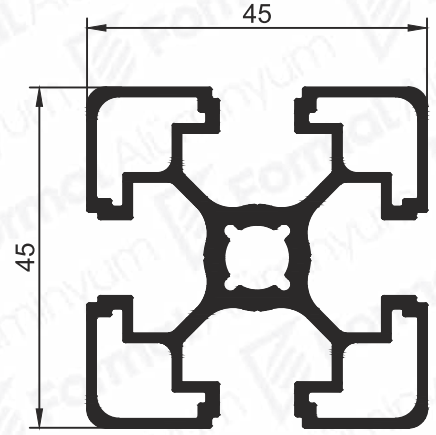
Pr.No: 4193  
0,442 kg/m



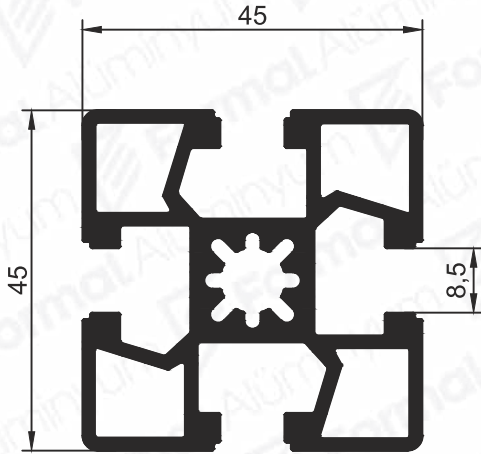
Pr.No: 4025  
0,479 kg/m



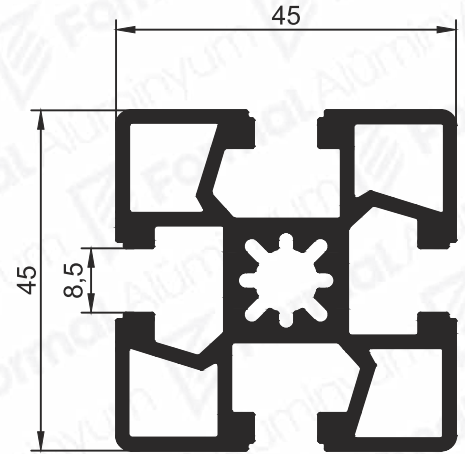
Pr.No: 9125  
1,760 kg/m  
JX:12,36 cm<sup>4</sup>  
JY:12,36 cm<sup>4</sup>



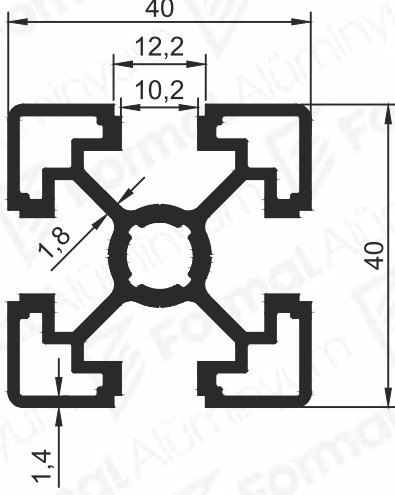
Pr.No: 9551  
1,327 kg/m  
JX:9,18 cm<sup>4</sup>  
JY:9,18 cm<sup>4</sup>



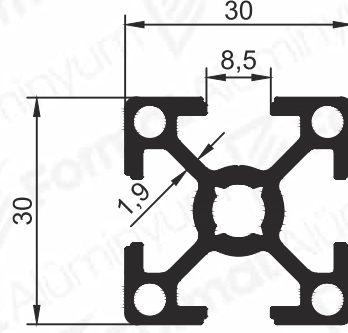
Pr.No: 8979  
1,785 kg/m  
JX:12,37 cm<sup>4</sup>  
JY:12,37 cm<sup>4</sup>



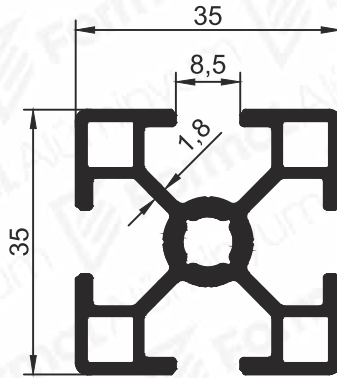
Pr.No: 9301  
1,785 kg/m  
JX:12,37 cm<sup>4</sup>  
JY:12,37 cm<sup>4</sup>



Pr.No: 4127  
1,223 kg/m  
JX:7,02 cm<sup>4</sup>  
JY:7,02 cm<sup>4</sup>



Pr.No: 9552  
0,818 kg/m  
JX:2,7 cm<sup>4</sup>  
JY:2,7 cm<sup>4</sup>



Pr.No: 9848  
0,978 kg/m  
JX:4,47 cm<sup>4</sup>  
JY:4,47 cm<sup>4</sup>

SUPPLIER  
OF SECTORAL  
LEADERS

Sektör Liderlerinin  
Tedarikçisi

 **Formal Alüminyum**

**Formal Alüminyum San. ve Tic. A.Ş.**  
O.S.B. 35. Cad. No: 27 38070 Kayseri / TÜRKİYE  
T: +90 352 322 15 55 F: +90 352 322 15 65

444 9 258  
[www.formal.com.tr](http://www.formal.com.tr)